

TIGRIP®

Oversettelse av den originale
instruksjonsboka
(gjelder også spesialutførelser)



Løftemagnet

TPM

WLL 50-2000 kg

COLUMBUS McKINNON Industrial Products GmbH

Postfach 11 01 53

Yale-Allee 30

Phone +49 (0) 202/693 59-0

Ident.-No.: 09901004NW/02.2014

• D-42300 Wuppertal, Germany

• D-42329 Wuppertal, Germany

• Fax +49 (0) 202/693 59-127



COLUMBUS McKINNON

Side 2

FORORD

Produkter fra CMCO Industrial Products GmbH er konstruert etter teknikkens stand og anerkjente gjeldende regler. Ved ikke forskriftsmessig håndtering kan det likevel oppstå fare for liv og helse for bruker eller tredjeperson eller fare for skade på løfteutstyr eller annet materielt utstyr.

Betjeningspersonalet må gis opplæring før de begynner å arbeide. I tillegg skal alle operatører lese instruksjonsboken grundig før første oppstart. Denne instruksjonsboken skal gjøre det lettere å bli kjent med produktet og utnytte de tiltenkte bruksområdene. Instruksjonsboken inneholder viktige anvisninger som skal sikre at produktet brukes sikkert, riktig og økonomisk. Ved å følge instruksjonsboken unngår man lettere farer, bidrar til å redusere reparasjonsutgifter og avbruddstid og øker produktets driftssikkerhet og levetid. Instruksjonsboken skal alltid være tilgjengelig der produktet brukes. I tillegg til instruksjonsboken og gjeldende regler for ulykkesforebygging i brukerlandet og på bruksstedet skal også anerkjente regler for sikkert og fagmessig arbeid følges.

Personale som er involvert i betjening, vedlikehold eller reparasjon av produktet, må lese, forstå og følge anvisningene i denne instruksjonsboken.

De beskrevne beskyttelsestiltakene gir bare den nødvendige sikkerheten når produktet brukes slik det er tiltenkt og installeres og vedlikeholdes i samsvar med anvisningene. Eieren har ansvaret for å sørge for sikker og ufalig drift.

TILTENKT BRUK

- Lastopptaksmiddelet brukes til å heve, senke og transportere enkeltliggende plater, flatt- og rundstål og annen last av ferromagnetisk stål.
- **Annen bruk eller bruk som går ut over dette, betraktes som ikke tiltenkt bruk. Firmaet Columbus McKinnon Industrial Products GmbH fraskriver seg ethvert ansvar for skader som skyldes slik bruk. Brukeren eller eieren alene bærer alt ansvar.**
- Lasteevnen (WLL) som er angitt på apparatet, er den maksimale lasten som kan festes.
- Det er forbudt å oppholde seg under hengende last.
- Ikke la last som er hevet eller spent fast, være uten tilsyn over lengre tid.
- Operatøren skal ikke begynne en lastbevegelse før han/hun har forvisset seg om at lasten er riktig festet og at det ikke oppholder seg noen personer i fareområdet.

- Når lastopptaksmiddelet festes, må operatøren passe på at lastopptaksmiddelet kan betjenes på en slik måte at det ikke innebærer noen risiko for operatøren, verken på grunn av apparatet, bæremiddelet eller last.
- Før bruk av lastopptaksmiddelet under spesielle atmosfærer (høy fuktighet, salt, etsende, basisk) eller håndtering av farlig gods (f.eks. smeltet masse, radioaktive materialer), må man rådføre seg med produsenten.
- Lastopptaksmiddelet kan brukes ved omgivelsestemperaturer mellom -10 °C og $+60\text{ °C}$ og en maksimal luftfuktighet på 80 %. Temperaturen på lasten må heller ikke overskride $+60\text{ °C}$, ettersom metaller mister sine magnetiske egenskaper ved høyere temperaturer. Under ekstreme forhold må man rådføre seg med produsenten.
- Følg spesifikasjonene om redusert lasteevne på fig. 4, fig. 5, tab. 1, tab. 2 og typeskiltet.
- Ved transport av lang last må det brukes to eller flere lastopptaksmidler sammen med en tverrbjelke for å unngå pendelbevegelser eller nedbøyning.
- Lasten skal alltid transporteres langsomt, forsiktig og nær bakken.
- Det skal bare brukes krankroker med sikkerhetslås.
- Det må være tilstrekkelig plass til lastopptaksmiddelets opphengsøye i krankroken slik at opphengsøyet kan bevege seg fritt.
- Ved funksjonsfeil skal lastopptaksmiddelet straks tas ut av drift.

UEGNET BRUK

(listen er ikke fullstendig)

- Lasteevnen (WLL) må ikke overskrides.
NB! Anvisningene i fig. 4, fig. 5 og tab. 1, tab. 2 må alltid følges både når det gjelder lastens form, materiale og atmosfære.
- **NB!** Ved underskridelse av minste materialtykkelse (tab. 2) reduseres lasteevnen som angitt i fig. 5.
- For å unngå at lasten løsner, velter eller deler seg, må lastens tyngdepunkt befinne seg loddrett under opphengsøyet.
- Det skal ikke gjøres noen endringer på lastopptaksmiddelet.
- Det er forbudt å bruke lastopptaksmiddelet til transport av personer.
- Under transport av lasten bør man prøve å unngå pendelbevegelse (fig. 1) og sammenstøt med hindringer.
- Lastopptaksmiddelet skal bare brukes til å transportere ett stykke last om gangen.
- Lastopptaksmiddelet må ikke magnetiseres før det er plassert oppå lasten.
- Lastopptaksmiddelet må ikke avmagnetiseres før lasten er senket helt ned og man har

kontrollert at den står trygt.

- Lastopptaksmiddelet må ikke brukes i nærheten av kraftige elektromagnetiske felt.
- Lastopptaksmiddelet må ikke brukes i nærheten av medisinske instrumenter, for eksempel pacemakere eller insulinpumper, for magnetfeltet kan påvirke disse apparatens funksjon.
- Lasten må ikke løftes før betjeningsarmen er forskriftsmessig låst.
- Det er ikke tillatt å belaste lastopptaksmiddelet med trekkrefter fra siden.
- Låsespaken må ikke brukes til å feste eller løfte last.
- Ikke slipp lastopptaksmiddelet ned fra stor høyde.
- Apparatet skal ikke brukes i eksplosjonsfarlig atmosfære.

KONTROLL FØR FØRSTE OPPSTART

I henhold til gjeldende nasjonale/internasjonale sikkerhetsforskrifter og forskrifter for ulykkesforebygging må lastopptaksmiddelet kontrolleres av en sakkyndig person

- i samsvar med eierens risikovurdering;
- før første oppstart
- før ny oppstart etter avstenging
- etter grunnleggende endringer
- alltid minst en gang årlig

NB! De aktuelle driftsbetingelsene (f.eks. innenfor galvanisering) kan gjøre det nødvendig med kortere kontrollintervaller.

Reparasjonsarbeid skal alltid utføres av spesialverksteder som bruker originale TIGRIP-reservedeler. Kontrollen (hovedsakelig visuell kontroll og funksjonskontroll) skal omfatte kontroll av at sikkerhetsutstyret er fullstendig og fungerer som det skal, tilstandskontroll av apparatet, bæremidlene, utstyret og bærekonstruksjonen med hensyn til skade, slitasje, korrosjon og andre endringer.

Oppstarten og de periodiske kontrollene skal dokumenteres (f.eks. i CMCO-verkstedattest).

På anmodning skal resultatene av kontrollene og forskriftsmessig gjennomføring av reparasjoner fremvises.

Lakkskader må utbedres for å hindre korrosjon. Alle ledd og glideflater skal smøres lett. Ved sterk tilsmussing må apparatet rengjøres.

KONTROLL FØR ARBEIDETS BEGYNNELSE

- Man må kontrollere at overflaten på lasten der magneten skal plasseres, er mest mulig fri for fett, maling, smuss, oksid, is og belegg, slik at kontakten mellom polskoene og lasten ikke hindres.
NB! Enhver avstand eller hindring mellom lasten og polskoene på magneten fører til redusert lasteevne (se også luftspalte i fig. 4).
- Før bruk må betjeningsarmen (fig. 6), som kan fjernes for transportformål, skrues fast på lastopptaksmiddelet.

- Betjeningsarmen må være skrudd helt fast og bevege seg lett.
- Betjeningsarmens sikkerhetslås må være funksjonsdyktig i stillingen «ON» og da holde betjeningsarmen sikkert i denne stillingen.
- Polskoene må kontrolleres med hensyn til jevnhet og parallellitet. Enhver spalte mellom lastopptaksmiddel og last hindrer at magnetfeltet trenger inn i lasten, og reduserer dermed løfteevnen til apparatet betraktelig.
- Hele lastopptaksmiddelet må kontrolleres mht. skade, sprekker og deformasjon.
- Det må kontrolleres at lasten ikke overskrider den maksimale lasteevnen (WLL).
- Hvis det oppstår luftspalte på grunn av beleg, ujevnheter osv., må det tas hensyn til dataene i fig. 4.
- Ta også hensyn til redusert lasteevne på grunn av rundt materiale, rør, rustfritt stål og støpegods (fig. 4, fig. 5, tab. 1, tab. 2).
- Hvis formen på lasten gjør at ikke hele polskoen kan ligge mot lasten, for eksempel med bølgeblikkplater og perforerte plater, reduseres den maksimale løfteevnen med den andelen av flaten som ikke berører polskoene.
- Lasten må være tilstrekkelig stiv, slik at den ikke løsner fra polskoen på grunn av nedbøyning. Ved transport av plater i stort format, må det brukes flere lastopptaksmidler sammen med en tverrbjelke.

BRUKE LASTOPPTAKSMIDDELET

Når lastopptaksmiddelet henger på lastopptaksmiddelet, plasseres det avmagnetiserte lastopptaksmiddelet (med betjeningsarmen i stillingen «OFF») mest mulig loddrett på lastens antatte tyngdepunkt (fig. 2, fig. 3).

NB! *Sørg for god kontakt med lasten! Ta hensyn til eventuell redusert lasteevne på grunn av luftspalte, materiale, materialtykkelse, materialform eller redusert kontaktflate (fig. 4, fig. 5, tab. 1, tab. 2).*

NB! *Under løfte- og transportprosedyren må sikkerhetsanvisningene i «Tiltenkt bruk» og «Uegnet bruk» følges.*

Sett betjeningsarmen i posisjon «ON» og lås den trygt med sikkerhetslåsen. Apparatet er nå magnetisert og lasten kan heves.

Når heve- eller transportprosessen er avsluttet, må du sørge for at lasten settes sikkert ned slik at den ikke kan rulle, velte eller skli.

Mens låsespaken på sikkerhetslåsen trekkes tilbake, kan du sette betjeningsarmen i posisjonen «OFF». Apparatet er avmagnetisert og kan fjernes fra lasten.

KONTROLL/VEDLIKEHOLD

I henhold til gjeldende nasjonale/internasjonale sikkerhetsforskrifter og forskrifter for ulykkesforebygging må lastopptaksmiddelet kontrolleres av en sakkyndig person

- *i samsvar med eierens risikovurdering:*
- *før første oppstart*
- *før ny oppstart etter avstenging*
- *etter grunnleggende endringer*
- *alltid minst en gang årlig*

NB! *De aktuelle driftsbetingelsene (f.eks. innenfor galvanisering) kan gjøre det nødvendig med kortere kontrollintervaller.*

Reparasjonsarbeid skal alltid utføres av spesialverksteder som bruker originale TIGRIP-reservedeler. Kontrollen (hovedsakelig visuell kontroll og funksjonskontroll) skal omfatte kontroll av at sikkerhetsutstyret er fullstendig og fungerer som det skal, tilstandskontroll av apparatet, bæremidlene, utstyret og bærekonstruksjonen med hensyn til skade, slitasje, korrosjon og andre endringer. Oppstarten og de periodiske kontrollene skal dokumenteres (f.eks. i CMCO-verkstedattest). På anmodning skal resultatene av kontrollene og forskriftsmessig gjennomføring av reparasjoner fremvises.

Lakkskader må utbedres for å hindre korrosjon. Alle ledd og glideflater skal smøres lett. Ved sterk tilsmussing må apparatet rengjøres.

Reparasjonsarbeid skal alltid utføres av spesialverksteder som bruker originale TIGRIP-reservedeler.

Etter utført reparasjon og lengre tids stillstand må løfteutstyret kontrolleres på nytt før det tas i bruk igjen.

Det er eieren som har ansvaret for å få foretatt kontrollene.

TRANSPORT, LAGRING, AVSTENGING OG KASSERING

Ved transport av apparatet må følgende punkter tas hensyn til:

- *Ikke kast eller slipp ned apparatet, sett det alltid forsiktig ned.*
- *Bruk egnede transportmidler. Disse må være tilpasset de lokale forholdene.*

Under lagring eller midlertidig avstenging av apparatet må følgende punkter følges:

- *Apparatet må lagres på et rent, tørt og helst frostfritt sted.*
- *Beskytt apparatet mot smuss, fuktighet og skader med egnet tildekking.*
- *Hvis apparatet skal brukes på nytt etter stillstand, må det først foretas en ny kontroll av kvalifiserte personer.*

Kassering:

Etter avstenging skal delene på apparatet leveres inn til gjenvinning eller kasseres etter gjeldende forskrifter.

Du finner mer informasjon og instruksjonsbøker for nedlasting under [www.cmco.eu!](http://www.cmco.eu)

Uegnet bruk

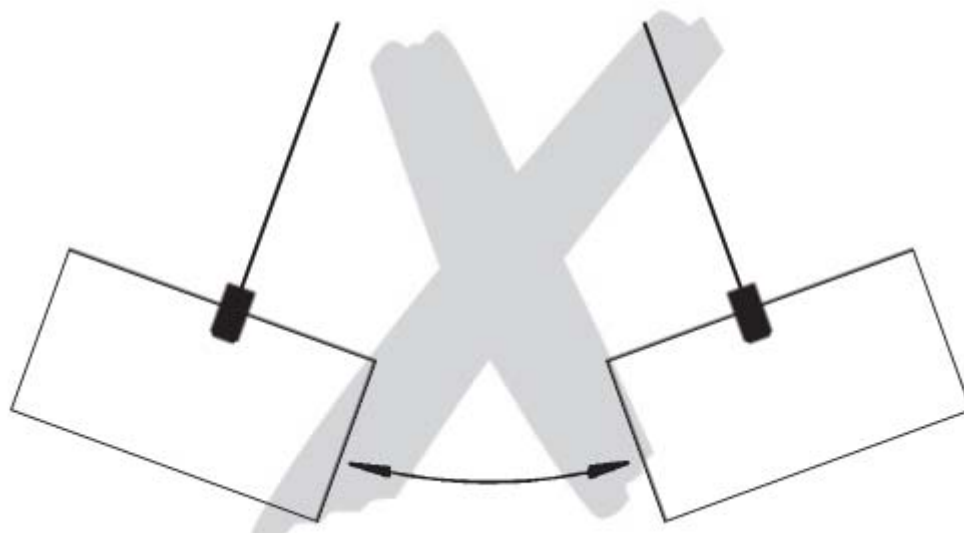


Fig. 1

Redusert lasteevne	% av WLL
Temperatur	100
Luffuktighet	100
St 37	100
St 52	95
Rustfritt stål	80
Stål med høyt karboninnhold	70
Støpejern	45
Nikkel	45
Austenitisk, rustfritt stål, messing, aluminium	0

Tab. 1

Type	Flatt materiale		Rundt materiale		Materiallengde	Prøvebelastning	Vekt
	Lasteevne* maks. [kg]	Min. materialtykkelse ved maks. lasteevne [mm]	Lasteevne* maks. [kg]	ved \emptyset [mm]			
TPM 0,1	100	14	50	200-300	2000	300	6,8
TPM 0,3	300	20	150	200-300	2 500	900	15,5
TPM 0,5	500	24	250	200-400	3 000	1 500	30,6
TPM 0,8	800	34	400	200-400	3 500	2 400	56,0
TPM 1,0	1 000	40	500	200-400	3 500	3 000	61,0
TPM 2,0	2 000	55	1 000	200-400	3 500	6 000	126,0

* målt på valset stål St 37

Tab. 2

Tiltent bruk

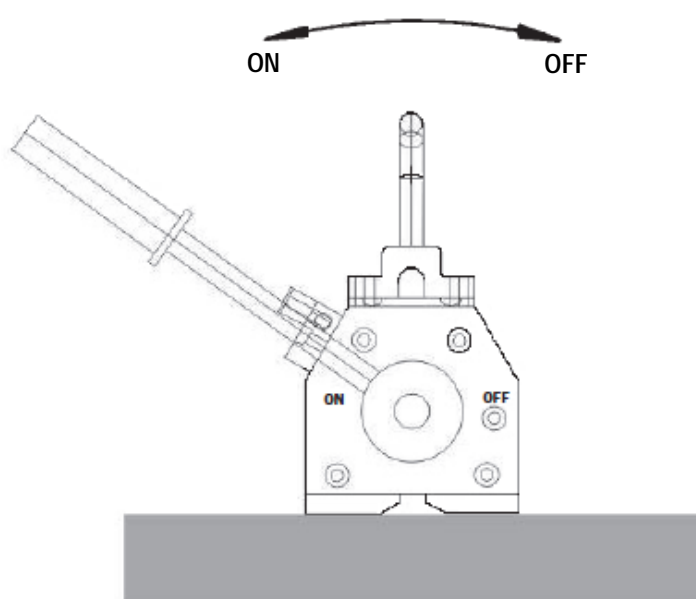


Fig. 2

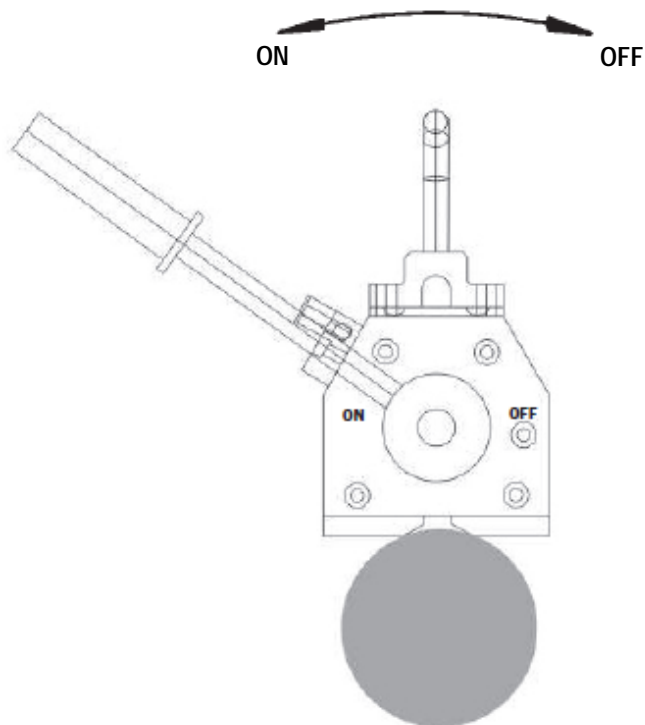


Fig. 3

Diagram: WLL/luftspalte

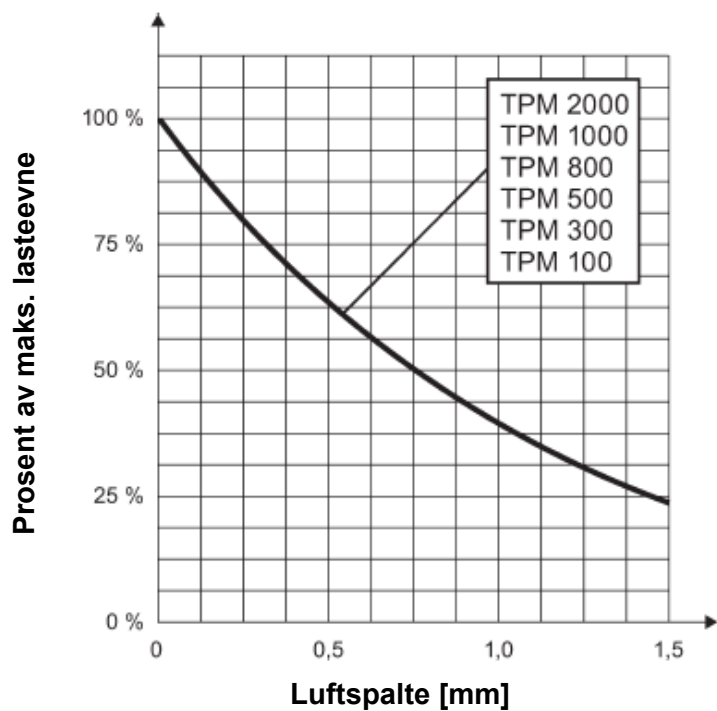


Fig. 4

Diagram: WLL/platetykkelse

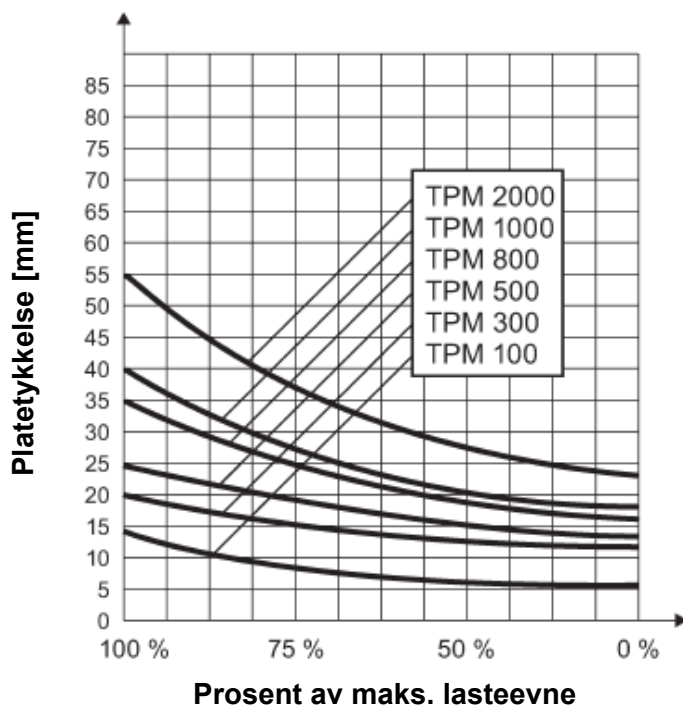


Fig. 5

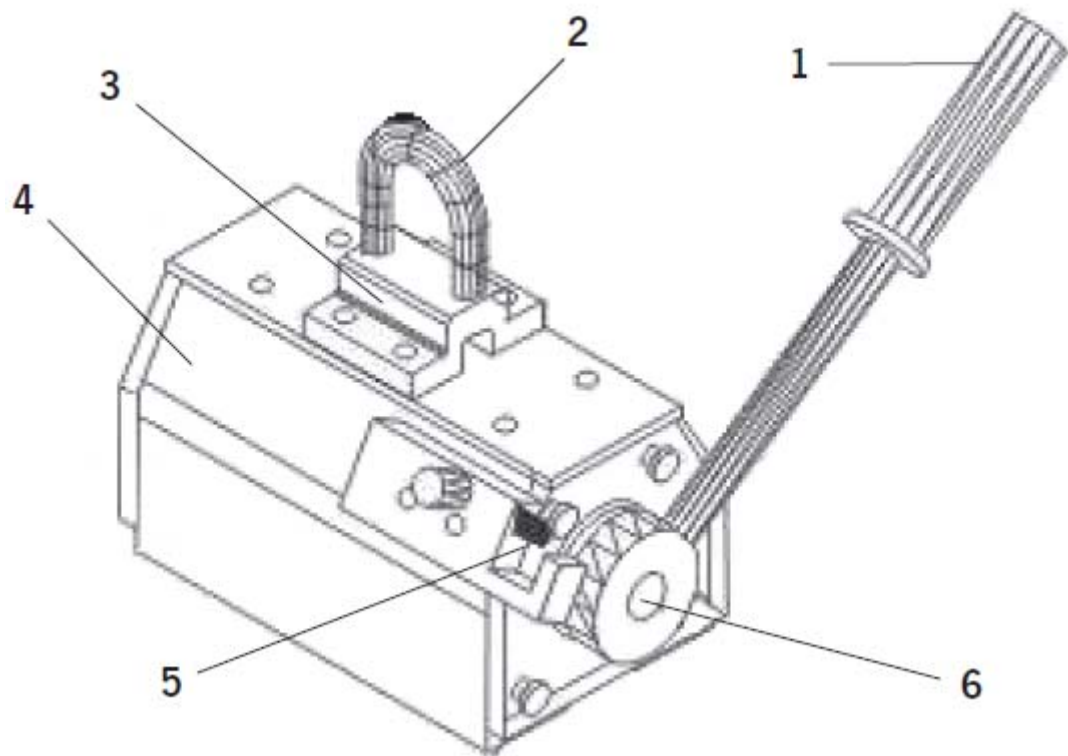


Fig. 6

Beskrivelse

- 1 Betjeningsarm
- 2 Opphengsøye
- 3 Opphengsfeste
- 4 Hus (hoveddel)
- 5 Låsespak
- 6 Hovedaksel

Øversettelse EU-samsvarserklæring 2006/42/EF (Vedlegg II A)

Vi erklærer med dette at produktet som er navngitt nedenfor, er i samsvar med de relevante grunnleggende sikkerhets- og helsekravene i EU-maskindirektivet når det gjelder utforming og konstruksjon, samt den utførelsen som er gjort tilgjengelig på markedet.

Ved endringer/tilføyelser som ikke er avtalt med oss, mister denne EU-samsvarserklæringen sin gyldighet. Videre mister denne EU-samsvarserklæringen sin gyldighet hvis produktet ikke brukes i samsvar med bruksområdene som er angitt i instruksjonsboken, og de obligatoriske regelmessige kontrollene ikke blir utført.

Produkt:	Lastoptaksmiddel		
Type:	Løftemagnet TPM	Lasteevne:	100-2000 kg (flatt materiale) 50-1000 kg (rundt materiale)
	TPM 0,1; TPM 0,3; TPM 0,5; TPM 0,8; TPM 1,0; TPM 2,0		
Serienummer:	Serienumrene for de enkelte apparatene blir lagret		
Relevante EU-direktiver:	EU-maskindirektiv 2006/42/EF		
Anvendte normer:	ISO 12100:2010; EN 349:1993+A1:2008; EN 13155:2003+A2:2009; BGR 500		
Kvalitetssikring:	EN ISO 9001:2008		
Firma/dokumentasjonsansvarlig:	Columbus McKinnon Industrial Products GmbH Yale-Allee 30, 42329 Wuppertal, Germany		

DE Original EG Konformitätserklärung 2006/42/EG (Anhang II A)

Hiermit erklären wir, dass das nachstehend bezeichnete Produkt in seiner Konzipierung und Bauart sowie in der von uns in Verkehr gebrachten Ausführung den einschlägigen grundlegenden Sicherheits- und Gesundheitsanforderungen der EG-Richtlinien Maschinen entspricht. Bei einer nicht mit uns abgestimmten Änderung/Ergänzung des Produktes verliert diese EG-Konformitätserklärung ihre Gültigkeit. Weiterhin verliert diese EG-Konformitätserklärung ihre Gültigkeit, wenn das Produkt nicht entsprechend den in der Betriebsanleitung aufgezeigten bestimmungsgemäßen Einsatzfällen eingesetzt wird und die regelmäßig durchzuführenden Überprüfungen nicht ausgeführt werden.

Produkt: Lastaufnahmemittel

Typ: Lasthebemagnet TPM **Tragfähigkeit:** 100 - 2.000 kg (Flachmaterial)
50 - 1.000 kg (Rundmaterial)
TPM 0,1; TPM 0,3; TPM 0,5; TPM 0,8; TPM 1,0; TPM 2,0

Serien-Nr.: Seriennummern für die einzelnen Geräte werden archiviert

Einschlägige EG-Richtlinien: EG-Maschinenrichtlinie 2006/42/EG

Angewandte Normen: ISO 12100:2010; EN 349:1993+A1:2008; EN 13155:2003+A2:2009; BGR 500

Qualitätssicherung: EN ISO 9001:2008

Firma / Dokumentationsbevollmächtigter: Columbus McKinnon Industrial Products GmbH
Yale-Allee 30 - D-42329 Wuppertal, Germany

Datum / Hersteller-Unterschrift:

05.02.2014



Dipl.-Ing. Andreas Oelmann
Leiter Qualitätswesen

Angaben zum Unterzeichner:

EN Translation of the original EC Declaration of Conformity 2006/42/EC (Appendix II A)

We hereby declare, that the design, construction and commercialised execution of the below mentioned products comply with the essential health and safety requirements of the EC Machinery Directive.

The validity of this declaration will cease in case of any modification of or supplement to the products without our prior consent. Furthermore, validity of this EC declaration of conformity will cease in case that the products are not operated correctly and in accordance with the operating instructions and/or not inspected regularly.

Product: Non-fixed load lifting attachment

Type: Load lifting magnet TPM **Capacity:** 100 - 2.000 kg (Flat material)
50 - 1.000 kg (Round material)
TPM 0,1; TPM 0,3; TPM 0,5; TPM 0,8; TPM 1,0; TPM 2,0

Serial no.: Serial numbers for the individual units are recorded

Relevant EC Directives: EC Machinery Directive 2006/42/EC

Standards in particular: ISO 12100:2010; EN 349:1993+A1:2008; EN 13155:2003+A2:2009; BGR 500

Quality assurance: EN ISO 9001:2008

Company / Authorised representative for technical data: Columbus McKinnon Industrial Products GmbH
Yale-Allee 30 - D-42329 Wuppertal, Germany

Germany

COLUMBUS McKINNON Industrial Products GmbH*
Am Lindenkamp 31
42549 Velbert
Phone: 00 49 (0) 20 51/600-0
Web Site: www.cmco.eu
Web Site: www.yale.de
E-mail: info.velbert@cmco.eu

COLUMBUS McKINNON Engineered Products GmbH*
Am Silberpark 2-8
86438 Kissing
Phone: 00 49 (0) 8233 2121-800
Web Site: www.cmco.eu
Web Site: www.pfaff-silberblau.com
E-Mail: info.kissing@cmco.eu

Dubai

COLUMBUS McKINNON Industrial Products ME FZE
Warehouse No. FZSBD01
P.O. Box 261013
Jebel Ali
Dubai, U.A.E.
Phone: 00 971 4 880 7772
Web Site: www.cmco.eu
E-mail: sales.uae@cmco.eu

China

Hangzhou LILA Lifting and Lashing Co. Ltd.*
3350 Nanhuan Road, Zhijiang Industrial Park
Hangzhou High-tech Zone
Zhejiang Province
Phone: 00 86 10 85 23 63 86
Web Site: www.yale-cn.com
E-mail: inquiryasia@cmworks.com

COLUMBUS McKINNON (Hangzhou)* Industrial Products Co. Ltd.
No. 100 Luofeng Road
Xiaoshan, Yiqiao, Zhejiang Province
Postcode 311256
Phone: 00 86 10 85 23 63 86
Web Site: www.yale-cn.com
E-mail: inquiryasia@cmworks.com

France

COLUMBUS McKINNON France SARL*
Zone Industrielle des Forges
18108 Vierzon Cedex
Phone: 00 33 (0) 248/71 85 70
Web Site: www.cmco-france.com
E-mail: centrale@cmco-france.com

United Kingdom

COLUMBUS McKINNON Corporation Ltd.
Knutsford Way, Sealand Industrial Estate
Chester CH1 4NZ
Phone: 00 44 (0) 1244375375
Web Site: www.cmco.eu
E-mail: sales.uk@cmworks.eu

Unit 1A, The Ferguson Centre
57-59 Manse Road
Newtownabbey BT36 6RW
Northern Ireland
Phone: 00 44 (0) 28 90 840697
Web Site: www.cmco.eu
E-mail: sales@yaleip.co.uk

Italy

COLUMBUS McKINNON Italia S.r.l.
Via P. Picasso, 32
20025 Legnano (MI)
Phone: 00 39 (0) 331/57 63 29
Web Site: www.cmco.eu
E-mail: claudio.franchi@cmworks.eu

Netherlands

COLUMBUS McKINNON Benelux B.V.*
Grotenoord 30
3341 LT Hendrik Ido Ambacht
Phone: 00 31 (0) 78/6 82 59 67
Web Site: www.yaletakels.nl
E-mail: yaletakels@cmco.eu

Austria

COLUMBUS McKINNON Austria GmbH*
Gewerbepark, Wiener Straße 132a
2511 Pfaffstätten
Phone: 00 43 (0) 22 52/4 60 66-0
Web Site: www.yale.at
E-mail: zentrale@cmco.at

Poland

COLUMBUS McKINNON Polska Sp. z o.o.
Ul. Owsiana 14
62-064 PLEWISKA
Phone: 00 48 (0) 61 6 56 66 22
Web Site: www.pfaff.info.pl
E-Mail: kontakt@pfaff-silberblau.pl

Russia

COLUMBUS McKINNON Russia LLC
Chimitscheski Pereulok, 1, Lit. AB
Building 72, Office 33
198095 St. Petersburg
Phone: 007 (812) 322 68 38
Web Site: www.yale.de
E-mail: info@yalekran.ru

Switzerland

COLUMBUS McKINNON Switzerland AG
Dällikerstraße 25
8107 Buchs ZH
Phone: 00 41 (0) 44 8 51 55 77
Web Site: www.cmco.ch
E-mail: info@cmco.ch

Spain and Portugal

COLUMBUS McKINNON Iberica S.L.U.
Ctra. de la Esclusa, 21 acc. A
41011 Sevilla
Phone: 00 34 954 29 89 40
Web Site: www.yaleiberica.com
E-mail: informacion@cmco.eu

South Africa

CMCO Material Handling (Pty) Ltd.*
P.O. Box 15557
Westmead, 3608
Phone: 00 27 (0) 31/700 43 88
Web Site: www.yale.co.za
E-mail: sales@cmcosa.co.za

Yale Engineering Products (Pty) Ltd.

12 Laser Park Square, 34 Zeiss Rd.
Laser Park Industrial Area, Honeydew
Phone: 00 27 (0) 11/794 29 10
Web Site: www.yalejhb.co.za
E-mail: info@yalejhb.co.za

Yale Lifting & Mining Products (Pty) Ltd.

P.O. Box 592
Magaliesburg, 1791
Phone: 00 27 (0) 14/577 26 07
Web Site: www.yale.co.za
E-mail: sales@yalelift.co.za

Thailand

Yale Industrial Products Asia Co. Ltd.
54 BB. Building, Room No. 1510, 15th Floor,
Sukhumvit 21 (Asoke) Road, Klongtoey Nua
Wattana, Bangkok 10110
Phone: 00 66 (0) 26 64 03 00
Web Site: www.yale-thailand.com

Turkey

COLUMBUS McKINNON Kaldırma Ekip. San. ve Tic. Ltd. Şti.
Davutpaşa Caddesi Emintaş
Davutpaşa Matbaacılar Sitesi No. 103/233-234
34010 Topkapı-istanbul
Phone: 00 90 (212) 210 7 555
Web Site: www.cmco.eu

Hungary

COLUMBUS McKINNON Hungary Kft.
Vásárhelyi út 5. VI ép
8000 Székesfehérvár
Phone: 00 36 (22) 546-720
Web Site: www.yale.de
E-mail: info@cmco-hungary.com



*Disse datterselskapene tilhører matrisertifiseringen ifølge EN ISO 9001:ff.

*These subsidiaries belong to the matrix-certification-system according to EN ISO 9001:ff.

Reproduksjon, uansett type, er bare tillatt med skriftlig tillatelse fra COLUMBUS McKINNON Industrial Products GmbH!
Reproduction of any kind, only with written authorisation of COLUMBUS McKINNON Industrial Products GmbH!